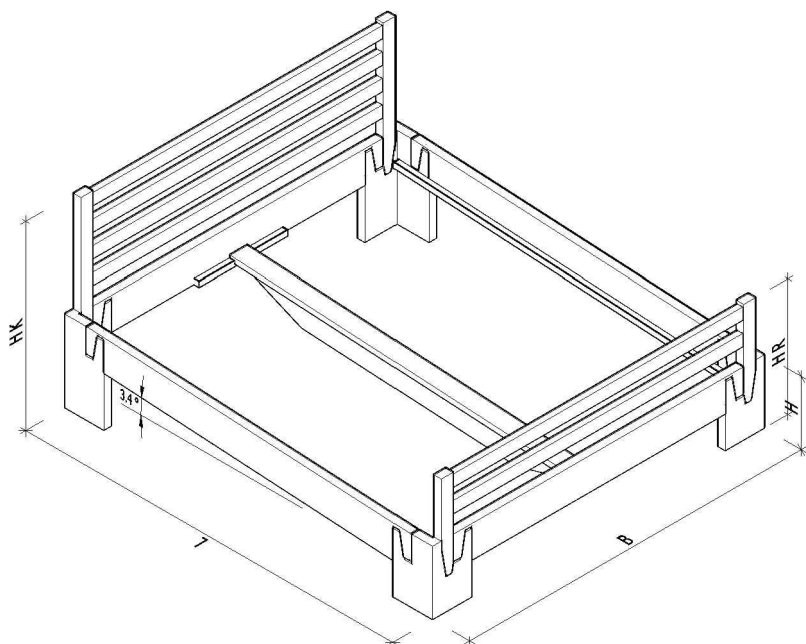


# Reflux Doppelbett 160 | 180 | 200 mit Kopfhaupt und Fußteil



Set bestehend aus:

2 x Fuß nieder	mit 1 Aufnahmefräsung
4 x Fuß hoch	mit 1 Aufnahmefräsung
2 x Seite	Nennlänge 200
2 x Seite	Länge nach Wahl
1 x Kopfhaupt	Länge nach Wahl
1 x Reling	Länge nach Wahl
1 x Mittelsteg	Nennlänge 200

## Technische Daten

Dimensionen in cm:

	L	B	H	H K	H R	H T*
Kopfende	208	siehe Tabelle	46	102,5	–	32,2
Fußende			36	–	66,5	20,8

Berechnungsformeln:

Außenmaß: Matratzennennmaß(e) + 8cm

Höhe Liegefläche: H T\* + H Matratze + H Lattenrost

\* H T = Oberkante der Tragleiste = Unterkante Lattenrost

Materialstärken:

Rahmen, Füße, Kopfhaupt- und Relingssteher: 4,0cm  
Kopfhaupt- und Relingslatten: 2,8cm

Material:

Österreichisches Massivholz, Wollfilz (kbA), PVAC Leim

Matratze/Lattenrost:

Matratzen- und Lattenrostgröße entsprechend der Nennmaße (Lattenrost 2 x halbe Bettbreite). Es sind alle handelsüblichen Lattenroste bis zu einer maximalen Höhe von 10cm geeignet. Bei mehreren Matratzen auf gleiche Aufbauhöhe achten.

Kopfhaupt:

Offene Aufnahmefräsungen die durch Wegnahme von Kopfhaupt oder Fußteil entstehen, können mit einem Stoppel ausgefüllt werden und umgekehrt.

Tabelle Maß B

Nennmaß	160cm	180cm	200cm
Außenmaß	168cm	188cm	208cm
Matratzen/Rost	2x80cm	2x90cm	2x100cm

Neigung:

11,4cm auf 200cm Länge = 5,7% = 3,4°

Achtung:

Bitte konsultieren Sie vorab eine Ärztin oder Fachmann um eventuell einhergehende Gesundheitsrisiken (Trombose,..) auszuschließen.

Hinweis:

Je mehr Aufnahmefräsungen Sie vorsehen, desto flexibler sind Sie bei späteren Umbauten in Punkto Kopfhaupt und Fußteil.

Sonstiges:

Maximale Belastung: 150kg/Matratze als Flächenlast, Punktlasten unter Umständen geringer.

Die Auflagerleisten für den Lattenrost, wie auch die Unterseite der Füße sind standardmäßig mit Wollfilz (kbA) beklebt. Bitte beachten Sie unsere AGB, die Warn- und Pflegehinweise und die Rücktrittsbelehrung welche Sie auch als Download auf unserer Homepage finden.