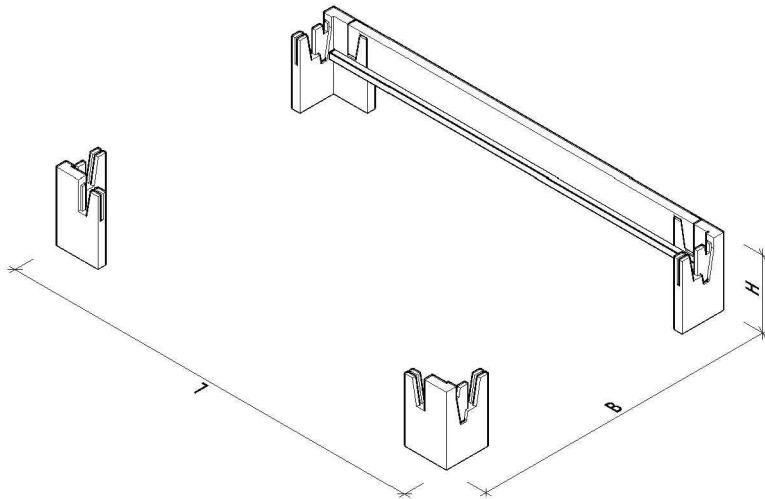


Teilungsset FüÙe mit Aufnahmen für Kopfhaupt und Fußteil



Set bestehend aus:

4 x Fuß
1 x Seite

mit 1 Aufnahmefräsung
Nennlänge 200

Technische Daten

Maßangaben:

L = 208cm B = nach Bestand
H = Standard- oder Komforthöhe, nach Bestand

Berechnungsformeln:

Außenmaß: Matratzen-nennmaß(e) + 8cm
Höhe Liegefläche: H T* + H Matratze + H Lattenrost
* H T = Oberkante der Tragleiste = Unterkante Lattenrost

Materialstärken:

Rahmen, FüÙe, Kopfhaupt- und Relingssteher: 4,0cm
Kopfhaupt- und Relingslatten: 2,8cm

Material:

Österreichisches Massivholz, Wollfilz (kbA), PVAC Leim

Matratze/Lattenrost:

Matratzen- und Lattenrostgröße entsprechend der NennmaÙe. Es sind alle handelsüblichen Lattenroste bis zu einer maximalen Höhe von 10cm geeignet.

Kopfhaupt/Reling:

Ist im bestehenden Familienbett eine seitliche Relling vorhanden, kann diese entweder beim Eltern- oder Kinderbett weiterverwendet werden. Relling ist links oder rechts verwendbar, offene Fräsungen die durch Wegnahme von Kopfhaupt oder Relling entstehen, können mit einem Stoppel ausgefüllt werden und umgekehrt. Ist die Höhe von Lattenrost und Matratze zusammen kleiner als 27cm, so erreicht die Relling die vom TÜV empfohlene Höhe über der Liegefläche von 16cm.

Passend für:

alle Familienbetten

- mit bestehendem Kopfhaupt
- mit bestehendem Fußteil
- mit oder ohne seitlicher Relling

Hinweise:

Dieses Set dient zur Teilung eines Familienbettes mit zwei Kopf- und Fußhäuptern in ein Eltern- und ein Kinderbett mit Kopf- und Fußhäuptern. Die Breite der entstehenden Betten richtet sich nach den bestehenden Nennlängen. Bitte beachten sie die vorhandene Fußhöhe.

Sonstiges:

Maximale Belastung: 150kg/Matratze als Flächenlast, Punktlasten unter Umständen geringer.

Die Auflagerleisten für den Lattenrost, wie auch die Unterseite der FüÙe sind standardmäßig mit Wollfilz (kbA) beklebt. Bitte beachten Sie unsere AGB, die Warn- und Pflegehinweise und die Rücktrittsbelehrung welche Sie auch als Download auf unserer Homepage finden.