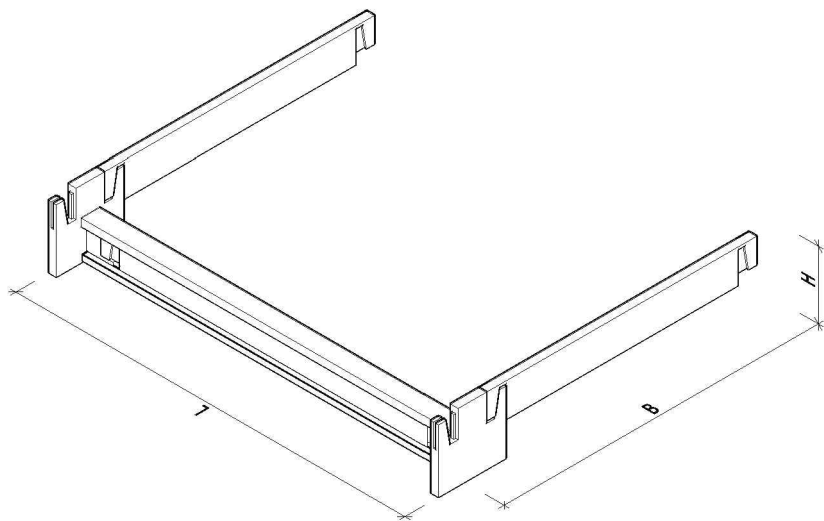


# Erweiterungsset Seiten



Set bestehend aus:

1 x Seite	Nennlänge 200
2 x Seite	Länge nach Wahl
2 x Koppelteil	ohne Aufnahmefräsung
1 x Mittelsteg	(nur ab Länge 160)

## Technische Daten

Wählbare Nennlängen B :

90cm      140cm      160cm      180cm      200cm

L = 208      H : Standard- und Komforthöhe

Berechnungsformeln:

Außenmaß: Matratzennennmaß(e) + 8cm

Höhe Liegefläche:  $H T^* + H$  Matratze + H Lattenrost

\* H T = Oberkante der Tragleiste = Unterkante Lattenrost

Materialstärken:

Rahmen, Füße, Kopfhaupt- und Relingssteher: 4,0cm  
Kopfhaupt- und Relingslatten: 2,8cm

Material:

Österreichisches Massivholz, Wollfilz (kbA), PVAC Leim

Matratze/Lattenrost:

Matratzen- und Lattenrostgröße entsprechend der Nennmaße (ab 160cm zwei Lattenroste mit halber Bettbreite). Es sind alle handelsüblichen Lattenroste bis zu einer maximalen Höhe von 10cm geeignet. Bei mehreren Matratzen auf gleiche Aufbauhöhe achten.

Passend für:

alle Einzel-, Doppel- und Familienbetten

- ohne bestehendem Kopfhaupt
- ohne bestehendem Fußteil
- mit oder ohne seitlicher Reling

Sonstiges:

Maximale Belastung: 150kg/Matratze als Flächenlast, Punktlasten unter Umständen geringer.

Die Auflagerleisten für den Lattenrost, wie auch die Unterseite der Füße sind standardmäßig mit Wollfilz (kbA) beklebt. Bitte beachten Sie unsere AGB, die Warn- und Pflegehinweise und die Rücktrittsbelehrung welche Sie auch als Download auf unserer Homepage finden.

Hinweise:

Dieses Set dient der Erweiterung eines bestehenden Bettes. Bitte beachten Sie die bestehende Holzart und Ausführung ihres Bettes. Ab Länge 160cm ist ein Mittelsteg inkludiert um zwei Lattenrosten ein beidseitiges Auflager zu gewährleisten. Bestehende Aufnahmefräsungen bleiben von diesem Set unberührt.