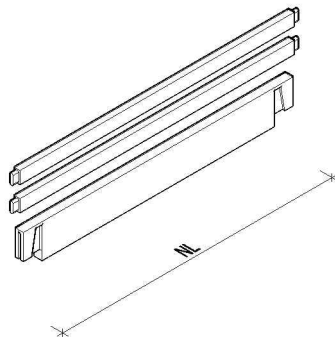
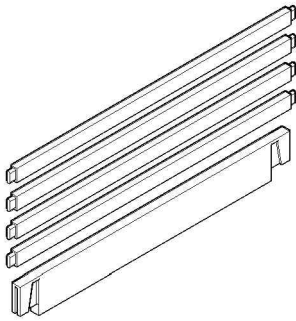


Änderungsset Seiten mit Kopfhaupt und Fußteil



Set bestehend aus:

2 x Seite	Länge nach Wahl
6 x Querlatten	Länge nach Wahl
1 x Mittelsteg	(nur ab Länge 160)

Technische Daten

Wählbare Nennlängen:

90cm 140cm 160cm 180cm 200cm

Berechnungsformeln:

Außenmaß: Matratzennennmaß(e) + 8cm
Höhe Liegefläche: $H T^* + H \text{ Matratze} + H \text{ Lattenrost}$
* H T = Oberkante der Tragleiste = Unterkante Lattenrost

Materialstärken:

Rahmen, Füße, Kopfhaupt- und Relingssteher: 4,0cm
Kopfhaupt- und Relingslatten: 2,8cm

Material:

Österreichisches Massivholz, Wollfilz (kbA), PVAC Leim

Matratze/Lattenrost:

Matratzen- und Lattenrostgröße entsprechend der Nennmaße (ab Länge 160cm zwei Lattenroste mit halber Bettbreite). Es sind alle handelsüblichen Lattenroste bis zu einer maximalen Höhe von 10cm geeignet. Bei mehreren Matratzen auf Aufbauhöhe achten.

Passend für:

alle Einzel-, Doppel- und Familienbetten

- mit bestehendem Kopfhaupt
- mit bestehendem Fußteil
- mit oder ohne seitlicher Relling

Hinweise:

Dieses Set dient der Breitenänderung eines bestehenden Bettes mit vorhandenem Kopf- und Fußhaupt. Bitte beachten Sie die bestehende Holzart und Ausführung ihres Bettes. Ab Länge 160cm ist ein Mittelsteg inkludiert um zwei Lattenrosten ein beidseitiges Auflager zu gewährleisten. Senkrechte Kopf- und Fußhauptteile und die entsprechenden Aufnahmefräisungen in den Füßen müssen vorhanden sein.

Sonstiges:

Maximale Belastung: 150kg/Matratze als Flächenlast, Punktlasten unter Umständen geringer.

Die Auflagerleisten für den Lattenrost, wie auch die Unterseite der Füße sind standardmäßig mit Wollfilz (kbA) beklebt. Bitte beachten Sie unsere AGB, die Warn- und Pflegehinweise und die Rücktrittsbelehrung welche Sie auch als Download auf unserer Homepage finden.