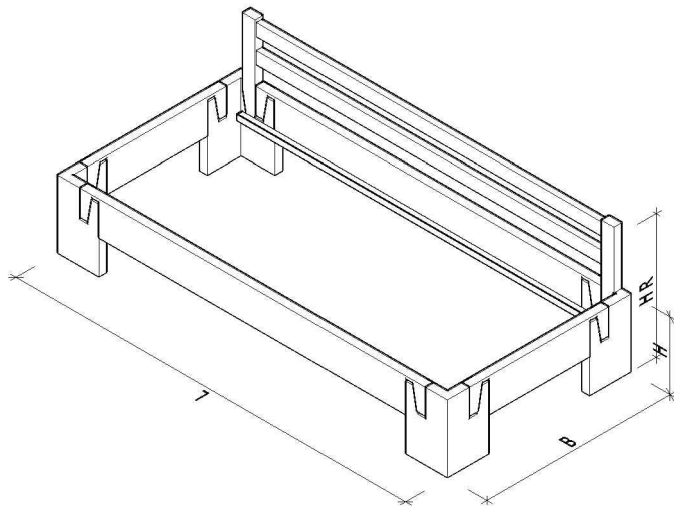


Einzelbett 90 | 100 | 140 mit Reling



Set bestehend aus:

2 x Fuß	ohne Aufnahmefräsung
2 x Fuß	mit 1 Aufnahmefräsung
2 x Seite	Nennlänge 200
2 x Seite	Länge nach Wahl
1 x Reling	Nennlänge 200

Technische Daten

Dimensionen in cm:

	L	B	H	H K	H R	H T*
Standardhöhe	208	lt. Tabelle	36	–	66,5	20,8
Kornforthöhe	208	lt. Tabelle	46	–	76,5	30,8

Berechnungsformeln:

Außenmaß: Matratzennennmaß(e) + 8cm

Höhe Liegefläche: H T* + H Matratze + H Lattenrost

* H T = Oberkante der Tragleiste = Unterkante Lattenrost

Materialstärken:

Rahmen, Füße, Kopfhaupt- und Relingssteher: 4,0cm
Kopfhaupt- und Relingslatten: 2,8cm

Material:

Österreichisches Massivholz, Wollfilz (kbA), PVAC Leim

Matratze/Lattenrost:

Matratzen- und Lattenrostgröße entsprechend der Nennmaße. Es sind alle handelsüblichen Lattenroste bis zu einer maximalen Höhe von 10cm geeignet.

Kopfhaupt/Reling:

Reling ist links oder rechts verwendbar, offene Aufnahmefräsungen die durch Wegnahme von Kopfhaupt oder Reling entstehen, können mit einem Stoppel ausgefüllt werden und umgekehrt. Ist die Höhe von Lattenrost und Matratze zusammen kleiner als 27cm, so erreicht die Reling die vom TÜV empfohlene Höhe über der Liegefläche von 16cm.

Tabelle Maß B

Nennmaß	90cm	100cm	140cm
Außenmaß	98cm	108cm	148cm
Matratzen/Rost	1x90cm	1x100cm	1x140cm

Passendes Änderungsset:

Seiten

Passendes Erweiterungsset:

Seiten

Hinweis:

Je mehr Aufnahmefräsungen Sie vorsehen, desto flexibler sind Sie bei späteren Umbauten in Punkto Relings und Kopfhaupt.

Sonstiges:

Maximale Belastung: 150kg/Matratze als Flächenlast, Punktlasten unter Umständen geringer.

Die Auflagerleisten für den Lattenrost, wie auch die Unterseite der Füße sind standardmäßig mit Wollfilz (kbA) beklebt. Bitte beachten Sie unsere AGB, die Warn- und Pflegehinweise und die Rücktrittsbelehrung welche Sie auch als Download auf unserer Homepage finden.