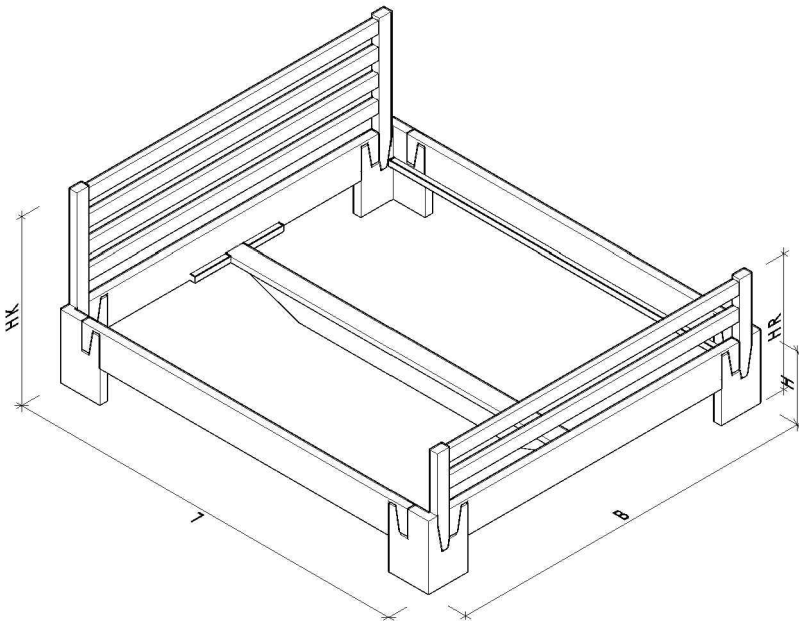


Doppelbett 160 | 180 | 200 mit Kopfhaupt und Fußteil



Set bestehend aus:

4 x Fuß	mit 1 Aufnahmefräsung
2 x Seite	Nennlänge 200
2 x Seite	Länge nach Wahl
1 x Kopfhaupt	Länge nach Wahl
1 x Reling	Länge nach Wahl
1 x Mittelsteg	Nennlänge 200

Technische Daten

Dimensionen in cm:

	L	B	H	H K	H R	H T*
Standardhöhe	208	lt. Tabelle	36	92,5	66,5	20,8
Kornforthöhe	208	lt. Tabelle	46	102,5	76,5	30,8

Berechnungsformeln:

Außenmaß: Matratzennennmaß(e) + 8cm

Höhe Liegefläche: H T* + H Matratze + H Lattenrost

* H T = Oberkante der Tragleiste = Unterkante Lattenrost

Materialstärken:

Rahmen, Füße, Kopfhaupt- und Relingssteher: 4,0cm
Kopfhaupt- und Relingslatten: 2,8cm

Material:

Österreichisches Massivholz, Wollfilz (kbA), PVAC Leim

Matratze/Lattenrost:

Matratzen- und Lattenrostgröße entsprechend der Nennmaße (2 x halbe Bettbreite). Es sind alle handelsüblichen Lattenroste bis zu einer maximalen Höhe von 10cm geeignet. Bei mehreren Matratzen auf gleiche Aufbauhöhe achten.

Kopfhaupt/Reling:

Reling ist links oder rechts verwendbar, offene Aufnahmefräsungen die durch Wegnahme von Kopfhaupt oder Reling entstehen, können mit einem Stoppel ausgefüllt werden und umgekehrt. Ist die Höhe von Lattenrost und Matratze zusammen kleiner als 27cm, so erreicht die Reling die vom TÜV empfohlene Höhe über der Liegefläche von 16cm.

Tabelle Maß B

Nennmaß	160cm	180cm	200cm
Außenmaß	168cm	188cm	208cm
Matratzen/Rost	2x80cm	2x90cm	2x100cm

Passendes Änderungsset:

Seiten mit Kopfhaupt und Fußteil

Passendes Erweiterungsset:

Seiten mit Kopfhaupt und Fußteil

Hinweis:

Je mehr Aufnahmefräsungen Sie vorsehen, desto flexibler sind Sie bei späteren Umbauten in Punkto Relings und Kopfhaupt.

Sonstiges:

Maximale Belastung: 150kg/Matratze als Flächenlast, Punktlasten unter Umständen geringer.

Die Auflagerleisten für den Lattenrost, wie auch die Unterseite der Füße sind standardmäßig mit Wollfilz (kbA) beklebt. Bitte beachten Sie unsere AGB, die Warn- und Pflegehinweise und die Rücktrittsbelehrung welche Sie auch als Download auf unserer Homepage finden.