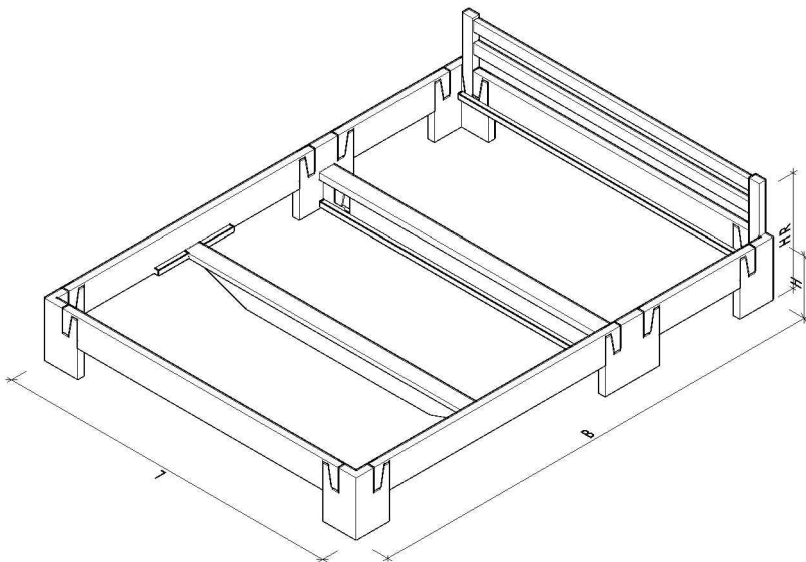


Familienbett mit Reling



Technische Daten

Dimensionen in cm:

	L	B	H	H K	H R	H T*
Standardhöhe	208cm	siehe Tabelle	36cm	-	66,5	20,8cm

Berechnungsformeln:

Außenmaß: Matratzennennmaß(e) + 8cm

Höhe Liegefläche: $H T^* + H \text{ Matratze} + H \text{ Lattenrost}$

* $H T = \text{Oberkante der Tragleiste} = \text{Unterkante Lattenrost}$

Materialstärken:

Rahmen, Füße, Kopfhaupt- und Relingssteher: 4,0cm
Kopfhaupt- und Relingslatten: 2,8cm

Material:

Österreichisches Massivholz, Wollfilz (kbA), PVAC Leim

Matratze/Lattenrost:

Matratzen- und Lattenrostgröße entsprechend der Nennmaße (Lattenrost ab 160cm 2 x halbe Seitennennlänge). Es sind alle handelsüblichen Lattenroste bis zu einer maximalen Höhe von 10cm geeignet. Bei mehreren Matratzen auf gleiche Aufbauhöhe achten.

Kopfhaupt/Reling:

Reling ist links oder rechts verwendbar, offene Aufnahmefräsungen die durch Wegnahme von Kopfhaupt oder Reling entstehen, können mit einem Stoppel ausgefüllt werden und umgekehrt. Ist die Höhe von Lattenrost und Matratze zusammen kleiner als 27cm, so erreicht die Reling die vom TÜV empfohlene Höhe über der Liegefläche von 16cm.

Set bestehend aus:

2 x Fuß	ohne Aufnahmefräsung
2 x Fuß	mit 1 Aufnahmefräsung
2 x Koppelteil	ohne Aufnahmefräsung
3 x Längsseiten	Nennlänge 200
2 x Seiten Breite 1	Länge nach Wahl
2 x Seiten Breite 2	Länge nach Wahl
1 x Reling	Nennlänge 200
1 x Mittelsteg	Nennlänge 200

+		Breite 1			
+		200cm	180cm	160cm	140cm
Breite 2	80cm	288cm	268cm	248cm	228cm
	90cm	298cm	278cm	258cm	238cm
	100cm	308cm	288cm	268cm	248cm
	140cm	348cm	328cm	308cm	288cm

Anleitung Breitenmaßtabelle: Wählen Sie die gewünschte Breite Ihres Familienbettes z.B.: 180+90. Das Kästchen in dem sich die Spalte und Zeile der gewählten Breitenkombination trifft gibt die Außenbreite (Maß B in der Skizze) des Bettes an.

Passendes Änderungsset:

Seiten

Passendes Teilungsset:

Füße ohne Aufnahmen

Passendes Erweiterungsset:

Seiten

Hinweis:

Je mehr Aufnahmefräsungen Sie vorsehen, desto flexibler sind Sie bei späteren Umbauten in Punkto Relings und Kopfhaupt.

Sonstiges:

Maximale Belastung: 150kg/Matratze als Flächenlast, Punktlasten unter Umständen geringer.

Die Auflagerleisten für den Lattenrost, wie auch die Unterseite der Füße sind standardmäßig mit Wollfilz (kbA) beklebt. Bitte beachten Sie unsere AGB, die Warn- und Pflegehinweise und die Rücktrittsbelehrung welche Sie auch als Download auf unserer Homepage finden.